

## iQ500, Vestavná chladnička, 177.5 x 56 cm, Ploché panty KI81RSDD0



### včetně příslušenství

3 x Příhrádka na vejce

### zvláštní příslušenství

KSGGZM00 :

Vestavná chladnička s jasným LED světlem, zásuvkou hyperFresh <math><0^{\circ}\text{C}></math>, funkcí rychlého chlazení a tlumeným dovíráním dveří.

- ✓ hyperFresh <math><0^{\circ}\text{C}></math> – více prostoru pro ovoce a zeleninu. Chladné prostředí pro ryby a maso.
- ✓ flexShelf – Optimalizujte prostor v chladničce složením police.
- ✓ bottleRack – ukládejte své lahve bezpečně a v dosahu.
- ✓ Inteligentní invertorový kompresor zajišťuje lepší regulaci teploty a efektivní výkon.
- ✓ Systém softClose - dveře se automaticky a jemně zavrou od úhlu otevření 20°.

### Vybavení

#### Technické údaje

Třída energetické účinnosti: ..... D  
 Průměrná roční spotřeba energie v kilowatthodinách za rok (kWh / a): ..... 91 kWh/ročně  
 Součet objemu zmrazených oddílů: ..... 0 l  
 Součet objemu chladicích oddílů: ..... 310 l  
 Emise hluku šířeného vzduchem: ..... 34 dB(A) re 1 pW  
 Třída emisí hluku šířeného vzduchem: ..... B  
 Druh spotřebiče: ..... Vestavné  
 Dekorační rám / deska: .... Dekorační rám není možné objednat jako zvláštní příslušenství  
 Výška: ..... 1772 mm  
 Šířka: ..... 558 mm  
 Hloubka: ..... 548 mm  
 Požadovaná velikost otvoru pro instalaci (v x š x h): . 1775.0 x 560 x 550 mm  
 Váha: ..... 56.5 kg  
 Proud: ..... 10 A  
 Závěs dveří: ..... Vpravo, volitelný  
 Nominální výkon: ..... 220-240 V  
 Frekvence: ..... 50 Hz  
 Délka přívodního kabelu: ..... 230.0 cm  
 Počet kompresorů: ..... 1  
 Počet nezávislých chladicích okruhů: ..... 1  
 Vnitřní ventilátor - mrazicí část: ..... Ano  
 Závěs dveří volitelný: ..... Ano  
 Počet výškově nastavitelných odkládacích ploch v chladicí části (ks): 4  
 Příhrádka na lahve: ..... Ano  
 EAN: ..... 4242003933039  
 Značka: ..... Siemens  
 Název produktu / prodejní označení: ..... KI81RSDD0  
 Produktová kategorie: ..... Chladnička  
 Automatické odtávání: ..... Žádný  
 Druh instalace: ..... Plně integrovaná  
 Dodávané příslušenství: ..... 3 x Příhrádka na vejce



## iQ500, Vestavná chladnička, 177.5 x 56 cm, Ploché panty KI81RSDD0

### Vybavení

- Vestavná chladnička
- jednoduchá instalace
- ploché panty, Soft closing: ano

#### Výkon a spotřeba

- třída spotřeby energie: D
- užitečný objem celkem : 310 l
- čistý objem chladicí části : 310 l
- spotřeba energie: 91 kwh/rok
- hlučnost: 34 dB; třída hlučnosti: B

#### Design

- LED osvětlení v chladicí části

#### Komfort a bezpečnost

- elektronické ovládání - LED ukazatele
- nastavení funkce superCooling: automatická deaktivace

#### Chladicí prostor

- 5 x odkládací plocha z bezpečnostního skla, z toho 4 x výškově nastavitelná, standardní
- 5 x přihrádka ve dveřích, z toho 1x na máslo/sýry
- 1 x dělitelná odkládací plocha s možností umístění do parkovací polohy
- držák na láhve

#### Freshness System

- 1 x zásuvka hyperFresh s regulací vlhkosti - udrží ovoce a zeleninu déle čerstvé
- 1 x zásuvka Fresh Box 1 x zásuvka hyperFresh s teplotou blízko 0°C udrží maso a ryby déle čerstvé

#### Mrazicí prostor

##### Rozměry

- rozměry spotřebiče (V x Š x H) : 177.2 cm x 55.8 cm x 54.8 cm
- rozměry niky (V x Š x H): 177.5 cm x 56.0 cm x 55.0 cm

##### Technické informace

- délka přívodního kabelu: 230 cm
- klimatická třída: SN-ST
- napětí: 220 - 240 V

##### Příslušenství

- zesílené panty
- zásobník na vejce

##### Specifika

- Na základě výsledků normalizované zkoušky trvající 24 hodin. Skutečná spotřeba energie závisí na způsobu použití a umístění spotřebiče.

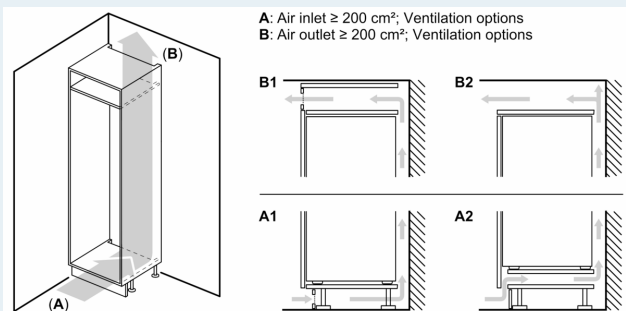
##### Prostředí a bezpečnost

##### Instalace

##### Všeobecné informace

## iQ500, Vestavná chladnička, 177.5 x 56 cm, Ploché panty KI81RSDD0

### Rozměrové výkresy



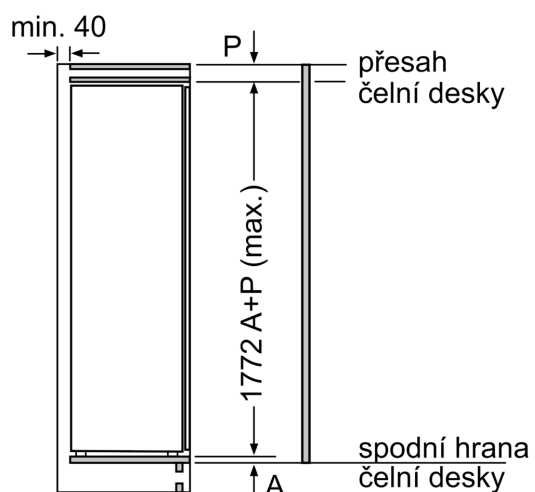
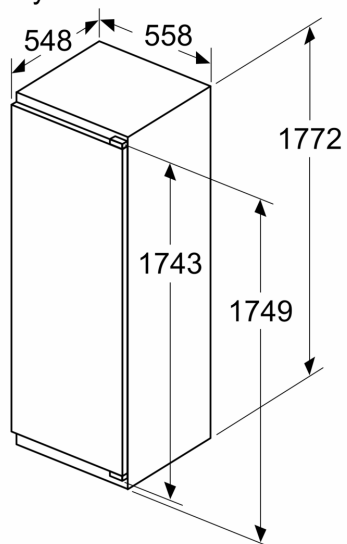
**Maximální přípustná hmotnost přední stěny jednotky**

Nasazení přední stěny jednotky, která překračuje přípustnou hmotnost, může způsobit poškození a vést k narušení funkčnosti závěsů

**A:** Hmotnost  
**A:** Výška dvířek spotřebiče včetně závěsů v mm  
**B:** Závěs bez tlumičů, přední stěna jednotky v kg  
**C:** Závěs s tlumičem, přední stěna jednotky v kg  
**D:** Další možné zatížení v kg se sadou pro vysokou zátěž

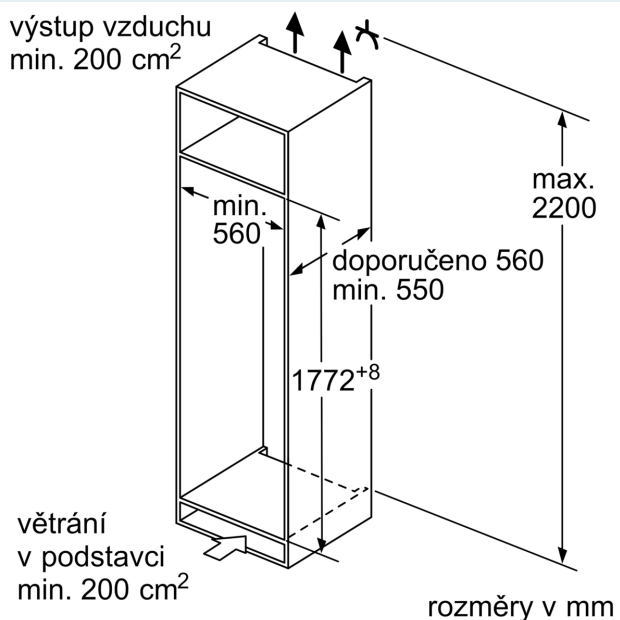
A	B	C	D
1500-1750	22	22	B+5 / C+5
720-1400	19	19	
A1	15	19	
A2	15	19	

### Rozměry v mm

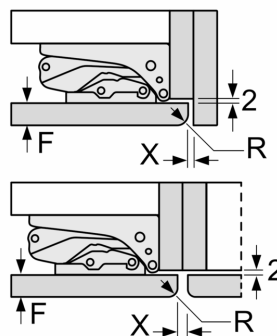


rozměry v mm

## Rozměrové výkresy



## Rozměry v mm Doporučené rozměry mezer pro plochý závěs



F	R	X
16-19	0-3	2,5
20	0-1	3
	2-3	2,5
21	0-1	3
	2-3	2,5
22	0	4
	1	3,5
	2-3	3

Rozměry mezer doporučené v tabulce je třeba dodržovat, aby bylo zaručeno bezproblémové otevírání dveří zařízení a nedocházelo k poškození kuchyňského nábytku.